

Panasonic

INDUSTRY

NEW

超小型光电传感器

EX-C200 SERIES

超小型 2代

EX-C200



可见光

采用性能稳定的红色LED素子，光轴清晰可见，对光更方便

感度可调

扩散反射型配备持续可变调节器，灵敏度可调，微型物体稳定检出

背景抑制功能

距离设定反射型具备BGS功能

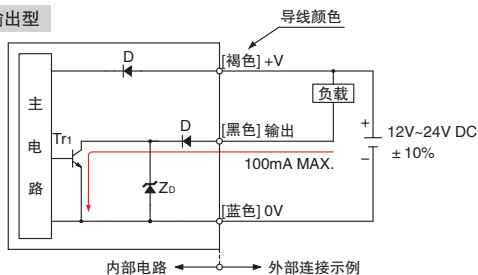
规格

项目	种类	透射型			扩散反射型		距离设定反射型	
		入光 ON	EX-C211A(-P)	EX-C211A(-P)-GT	EX-C212A(-P)	EX-C221A(-P)	EX-C241A(-P)	EX-C241A(-P)
	非入光 ON	EX-C211B(-P)	EX-C211B(-P)-GT	EX-C212B(-P)	EX-C221B(-P)	EX-C241B(-P)	EX-C241B(-P)	
检测距离		2m	5.5m	2m	5mm ~ 180mm(注2)	5mm ~ 30mm		
设定距离						10mm ~ 30mm		
检测物体		φ 4.5mm 以上的不透明体			不透明体或半透明体, 透明体(注4)		φ 0.2mm 以上的不透明体	
电源电压		12V ~ 24V DC ± 10% / 脉动 P-P10% 以下						
消耗电流		投光器: 20mA 以下 受光器: 12mA 以下			25mA 以下			
输出		NPN 开路集电极晶体管 · 最大流入电流: 100mA · 外加电压: 30V DC 以下 (输出和 0V 之间) · 剩余电压: 2V 以下 (流入电流为 100mA 时) 1V 以下 (流入电流为 16mA 时)			PNP 开路集电极晶体管 · 最大源电流: 100mA · 外加电压: 30V DC 以下 (输出和 +V 之间) · 剩余电压: 2V 以下 (源电流为 100mA 时) 1V 以下 (源电流为 16mA 时)			
	短路保护	配备 (自动恢复)						
反应时间		1ms 以下						
投光元件		红外 LED(调制式) 发光波长: 850nm			红色 LED(调制式) 发光波长: 626nm			
指示灯	动作指示灯	橙色 LED(输出 ON 时亮起)						
	稳定指示灯	绿色 LED(稳定入光时、稳定非入光时亮起) 受光器装备						
	电源表示灯	绿色 LED(通电时亮起)						
调节器		—			灵敏度调节器: 配备持续可变调节器		距离设定调节器: 配备机械式 6 圈调节器	
环境性能	保护构造	IP65(IEC)						
	使用环境温度	- 25°C ~ + 55°C (注意不可结露、结冰), 储存时: - 30°C ~ + 70°C						
	使用环境湿度	35%RH ~ 85%RH, 储存时: 35%RH ~ 85%RH						
	使用环境照度	白炽灯: 受光面照度 3,000 lx 以下; 太阳光: 受光面照度 10,000 lx 以下						
	耐振动	频率 10Hz ~ 500Hz 双振幅 1.5mm(MAX.100m/s ²) X,Y 和 Z 方向各 2 小时 (非通电状态)						
	耐冲击	加速度 500m/s ² (约 50G) X,Y 和 Z 方向各 3 次 (非通电状态)						
	耐电压	AC1,000V 1 分钟 所有电源连接端子与外壳之间						
绝缘电阻	所有电源连接端子与外壳之间, 20MΩ 以上, 基于 DC250V 的高阻表							
电缆	材质	外壳: PC+ABS 透镜: PC			外壳: PBT 透镜: PMMA			
	种类	0.1mm ² 橡皮电缆 投光器: 2 芯 受光器: 3 芯			0.1mm ² 3 芯橡皮电缆			
	长度	2m(注3)						
	电缆延长	0.3mm ² 以上的电缆全长可延长至 100m						
	区分(配色)	褐: +V 蓝: 0V 黑: 输出						
重量	投光器: 约 25g 受光器: 约 25g 包装重量: 约 50g			本体重: 约 25g 包装重量: 约 30g				

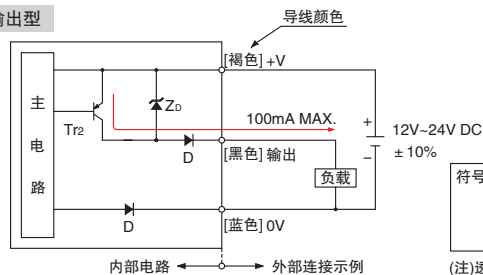
- (注1): 型号末尾或中间加“-P”的机型为 PNP 输出型。
 (注2): 在 50mm 以内的检测距离使用本产品时, 调节器调节范围将变得十分狭窄。
 (注3): 产品型号带 C05 时, 电缆长度为 0.5m。
 (注4): 使用前, 请务必通过实际检测进行确认。

输入、输出电路

NPN 输出型



PNP 输出型



- 符号...D: 电源逆接保护用二极管
 Z₀: 电源电压吸收用齐纳二极管
 Tr₁: NPN 输出晶体管
 Tr₂: PNP 输出晶体管

(注)透射型传感器的投光器不配备输出。

• 敬请垂询

松下电器机电(中国)有限公司 自动化营业总括部

注册地址: 中国(上海)自由贸易试验区马吉路88号7、8号楼二层全部位

联系地址: 上海市浦东新区陆家嘴东路166号中国保险大厦8楼



Panasonic
INDUSTRY

客服热线 400-920-9200 URL device.panasonic.cn/ac/c

All Rights Reserved © 2021 COPYRIGHT Panasonic Industry (China) Co., Ltd.

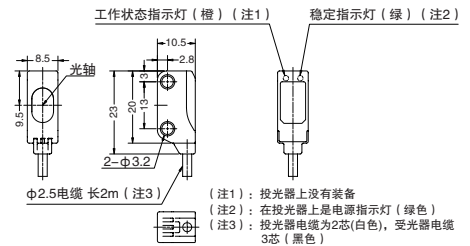
PCC-EXC200-1-00
Specifications are subject to change without notice.

印刷: 英惠数据处理(上海)有限公司
地址: 上海市长宁区1027号多媒体产业园39楼

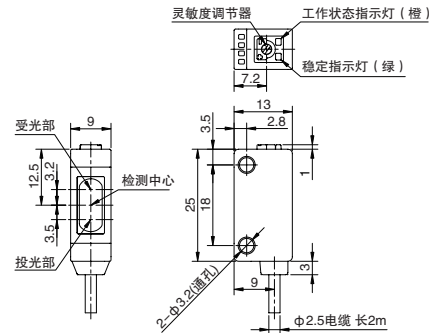
广告

外形尺寸图 (单位: mm)

透射型 (投光器/受光器)



扩散反射型



距离设定反射型

